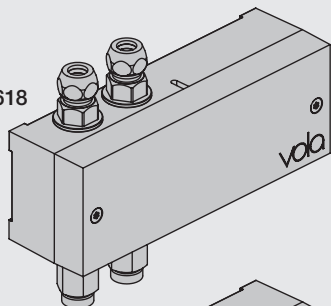


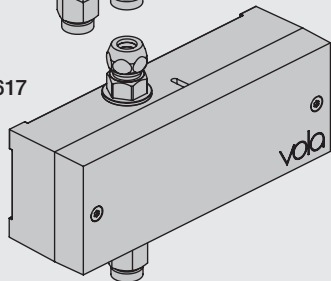


EU EMC directive
2004/108/EU
IP44

VR2618



VR2617



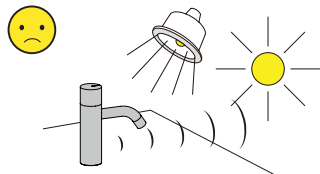
| Settings: Einstellung: | Setting: Justering: | Afstelling: Réglage: | | | Configuración: |
|--|------------------------|-------------------------|-----|-----|---|
| | Sec. | 1 | 2 | 3 | 4 |
| DEFAULT SETTING: | | ON | ON | ON | ON |
| ON | 0 | ON | ON | ON | ON = 20 sec. - hygienic rinse every 24 hours. - hygienische spülung jede 24 stunde. - hygiejnisk skyl 24t efter sidste brug. - hygiénisk skölja varje 24 timmar. - hygiénisch spoelen iedere 24 uur. - Rinçage hygiénique chaque 24h. - Enjuague higiénico cada 24 horas. |
| OFF | 3 | ON | OFF | ON | |
| | 5 | ON | OFF | OFF | |
| | 8 | OFF | ON | ON | |
| | 10 | OFF | ON | OFF | |
| | 15 | OFF | OFF | ON | |
| | 20 | OFF | OFF | OFF | |
| SPECIAL: Long spout Lange Auslauf Langt udløb Långt utlopp Lange uitloop Long bec Caño largo | *0 | ON | ON | OFF | |

installation requirements:
Installationsanforderungen:

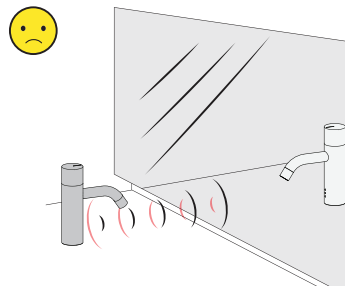
Krav til installation:
Installationskrav:

Installatie Vereisten:
Exigences d'installation:
Requisitos de instalación:

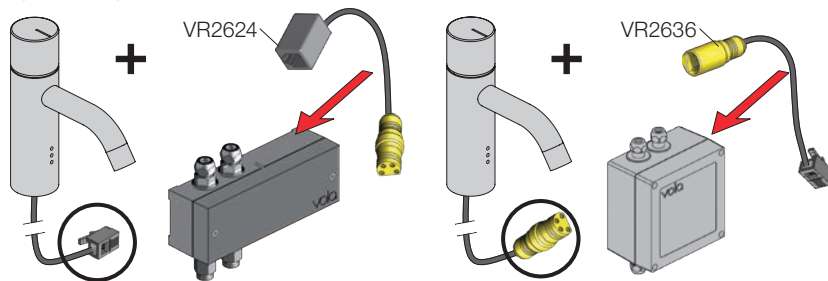
Sunlight or light from halogen lamps can shorten the signal range.
Sonnenlicht oder Licht von Halogenlampen können das Signal verkürzen.
Skarpt sollys eller halogenlys, kan forkorte rækkevidden.
Starkt solljus eller halogenbelysning kan förkorta signalen/känsligheten.
Directe lichtinval van de zon of van halogeen lampen kan het signaal verkorten.
La lumière du soleil ou des lampes à halogène peut perturber le fonctionnement du détecteur.
La luz solar o la luz de lámparas halógenas puede reducir el alcance de la señal.



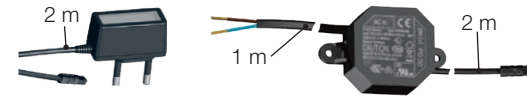
No mirroring surfaces opposite the sensor.
Keine spiegelnden Flächen vor dem Sensor.
Ingen reflekterende overflader modsat sensoren.
Inga speglände ytor motsatta sensoren.
Geen spiegelen oppervlakken tegenover de sensor.
Pas de surfaces réfléchissantes opposées du capteur.
No colocar superficies reflectantes frente al sensor.



Adapter/ Adapteur VR2624 & VR2636



| | F Power supply Stromversorgung | Strømforsyning Nätaggregat | Voeding Alimentation électrique Fuente de alimentación |
|------------------|--|-------------------------------|--|
| VR2622: ROW & GB | 110 - 230V~/50-60Hz | | VR2622-VR2623-VR2626 |
| VR2626: EU | 9V~/300 mA | | VR2624-VR2636: |
| VR2623: IPX5: | 100 - 240V~/50-60Hz/130mA | | To be ordered separately Separat bestellen Bestilles særskilt Beställas separat Apart te bestellen À commander séparément Se debe pedir por separado |
| | 9V~/660 mA | | |
| VR2622/VR2626: | VR2623: | | |

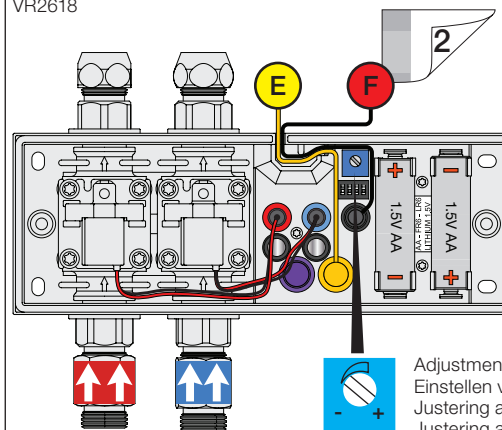


| Battery operation Batteriebetrieb | Batteridrift Batteridrift | Batterij bedrijf Funcionamiento sur batterie |
|--------------------------------------|------------------------------|---|
| 2 x 1.5V AA - FR6 - FR6 | | |
| | | |

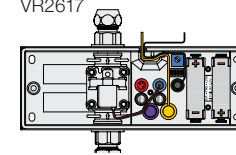
Batteries **MUST** be removed if operated by Power supply.
Batterien **MÜSSEN** bei Stromversorgung entfernt werden.
Batterierne **SKAL** fjernes ved brug af strømforsyning.
Batterier **SKAL** tas bort om der anvendes nätaggregat.
Batterijen **MOETEN** worden verwijderd als ze op netvoeding werken.
Les piles **DOIVENT** être retirées si l'appareil fonctionne sur secteur.
Las baterías **DEBEN** retirarse cuando se utiliza la fuente de alimentación.



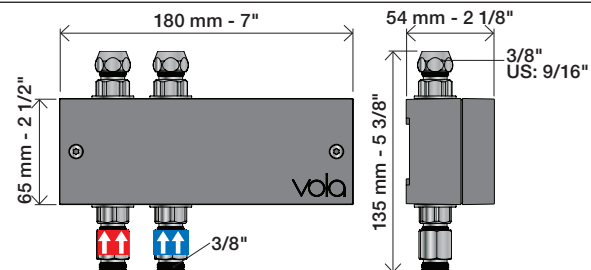
VR2618



VR2617

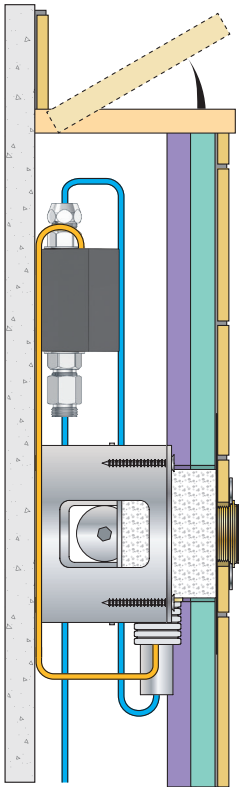


Adjustment of sensor range.
Einstellen von Reichweite des Sensors.
Justering af sensorafstand.
Justering av sensoravstånd:
Instellen van de sensor-afstand.
Réglage sensibilité de capteur.
Ajuste del alcance del sensor.



Installation examples
Installationsbeispiele

Fig. 1



Installationseksempler
Installationsexemplar

Fig. 2

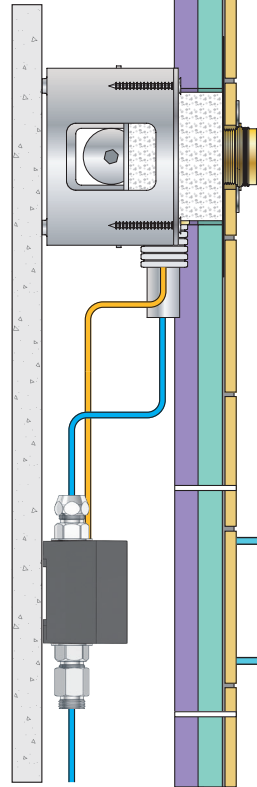


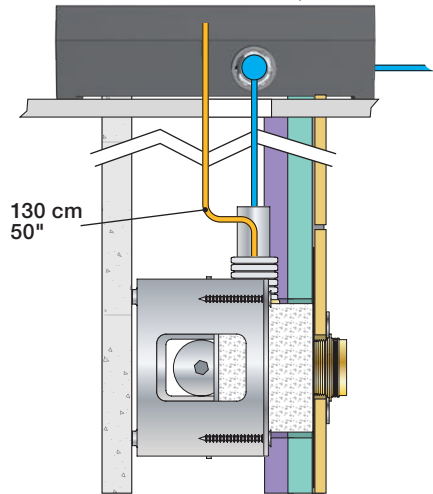
Fig. 5

Fig. 4

Ceiling mounted
Deckenmontage
Loftmonteret

Takmonterad
Plafondmontage
Monté au plafond

Montado en el techo.



130 cm
50"

Fig. 3

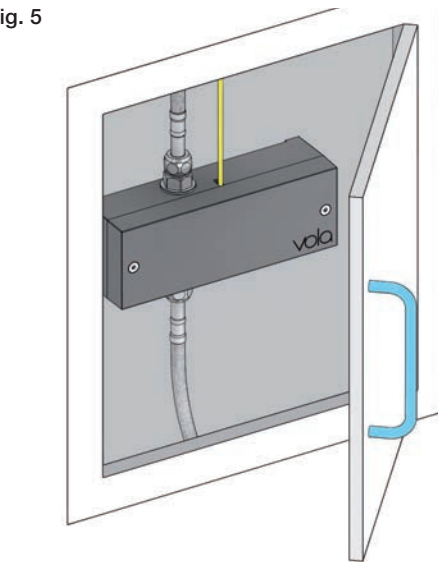
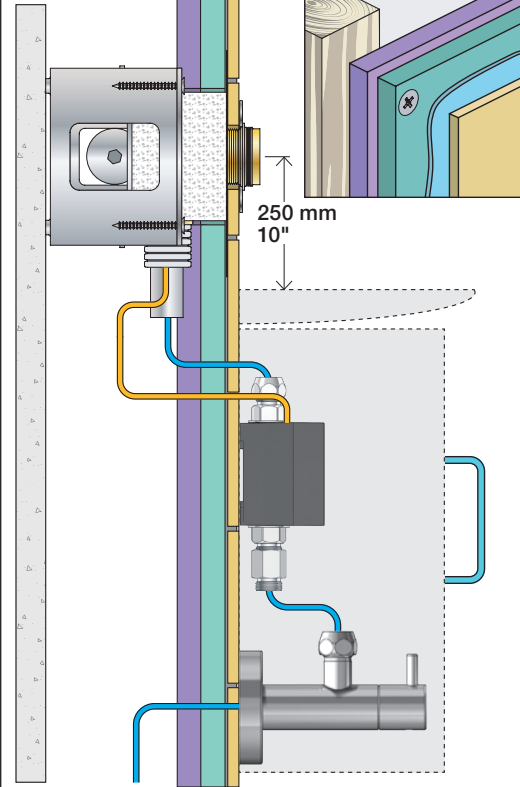


Fig. 5

Ejemplos de instalación.

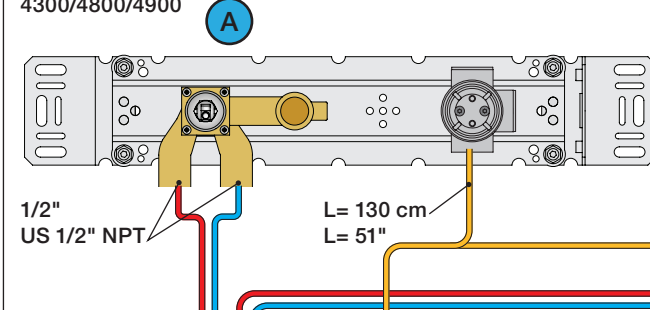
Fig. 3



250 mm
10"

Wiring diagram
Schaltplan

4300/4800/4900



1/2"
US 1/2" NPT

L= 130 cm
L= 51"

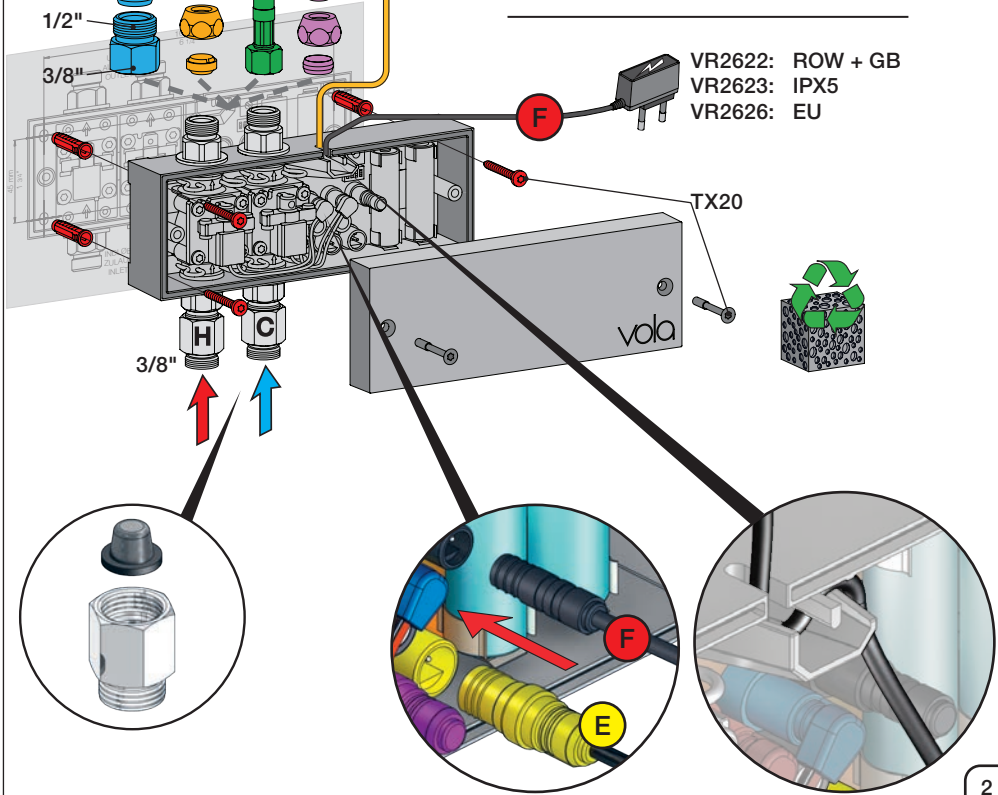
L= 70 cm
L= 27"

A

RB1E/HV1E
B
C
D



- A PEX 15 mm.
- B Cu + Flex, 10 mm.
VR562 + VR563
- C Hose 9/16".
- D Cu + Flex, Nut/Ferrule, 9/16".
VR584 + VR585



1/2"

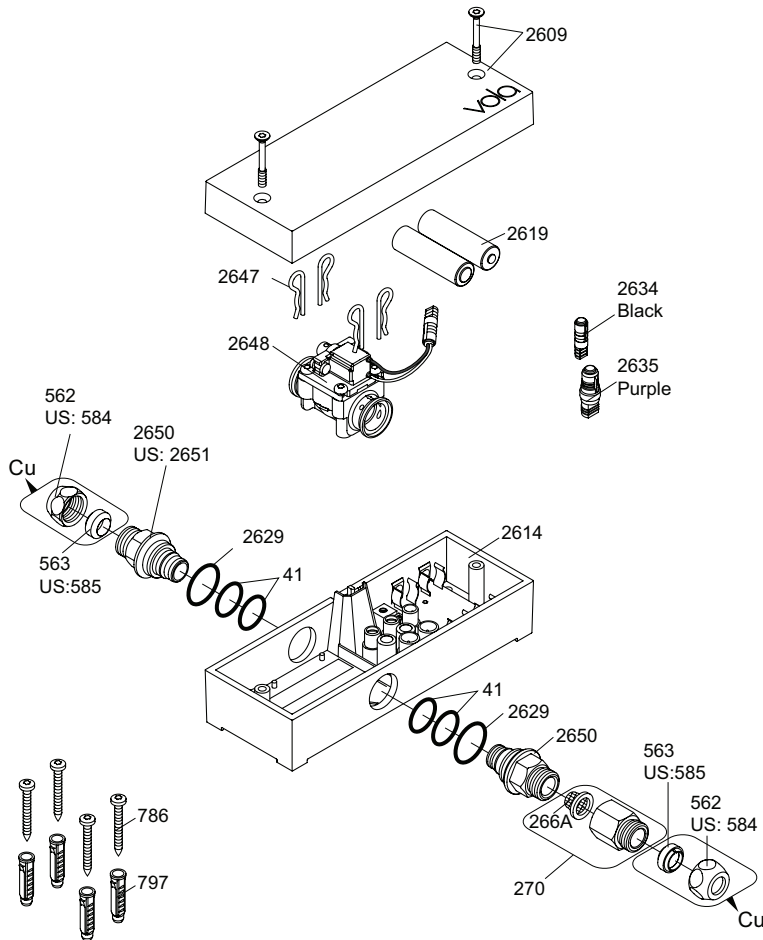
3/8"

3/8"

- F VR2622: ROW + GB
- VR2623: IPX5
- VR2626: EU

TX20


vola




VR2650: 2xVR41, VR2652, VR2629
 VR2651: 2xVR41, VR2652, VR2629 (USA)
 VR2654: 4xVR2647, VR2648, 2xVR2650, 2xVR266A

Additional parts
Zusätzliche Teile
Supplerede dele
Ytterligere delar

Remote control
 Fernbedienung
 Fjernbetjening
 Fjärrkontroll


Afstandsbediening
 Contrôle à distance
 Telemando
 2625 

Power supply
 Netzteil
 Strømforsyning
 Strömförsörjning

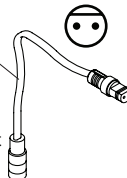
Stroomvoorziening
 Alimentation
 Convertidor adaptador 

2622: ROW&GB
 2626: EU


| | | | | |
|-------|----|----|----|-----|
| | EU | GB | US | AUS |
| Type: | C | G | A | I |

2623: IPX5 

Extension
 2639 - 5 m
 2645 - 10 m

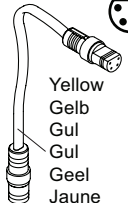
Black Svart
 Schwartz Zwart
 Sort Noir 

Signal cable
 Signalkabel

Signaalkabel
 Câble de signal
 Cable de señal 

41XX, 49XX:
 509 - 1.5 m
 509A - 5 m
 509B - 10 m

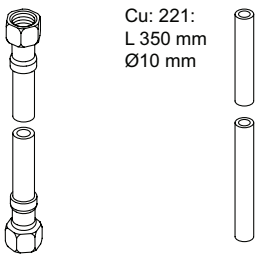
RB1E, HV1E:
 2656 - 1.5 m

Yellow
 Gelb
 Gul
 Gul
 Geel
 Jaune 

236
 L 500 mm
 G3/8"-G1/2"

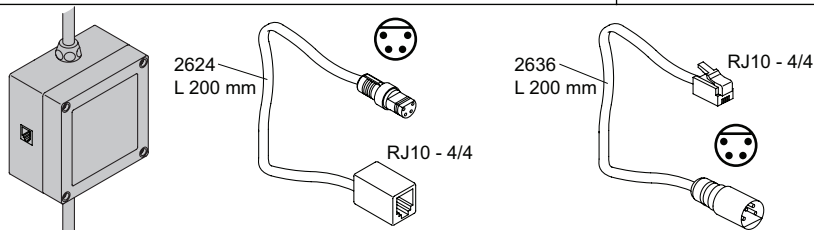
247
 L 500 mm
 G3/8"-G3/8"

US: 2601\$
 L 500 mm
 G3/8"-9/16"

Cu: 221:
 L 350 mm
 Ø10 mm 

Adapter
 Adapteur

Discontinued model
 aufgeföhrte Modell
 Udgået model
 Avveklad modell
 Beëindigde model
 Modèle discontinué



vola
 Lunavej 2
 DK-8700 Horsens
 Tlf : + 45 7023 5500
 sales@vola.com
 www.vola.com

VOLA VR2617
RB1E/4000/4300/4800

Date:
 Feb. 23

Rev.:
 2

Sheet:
SB21.16