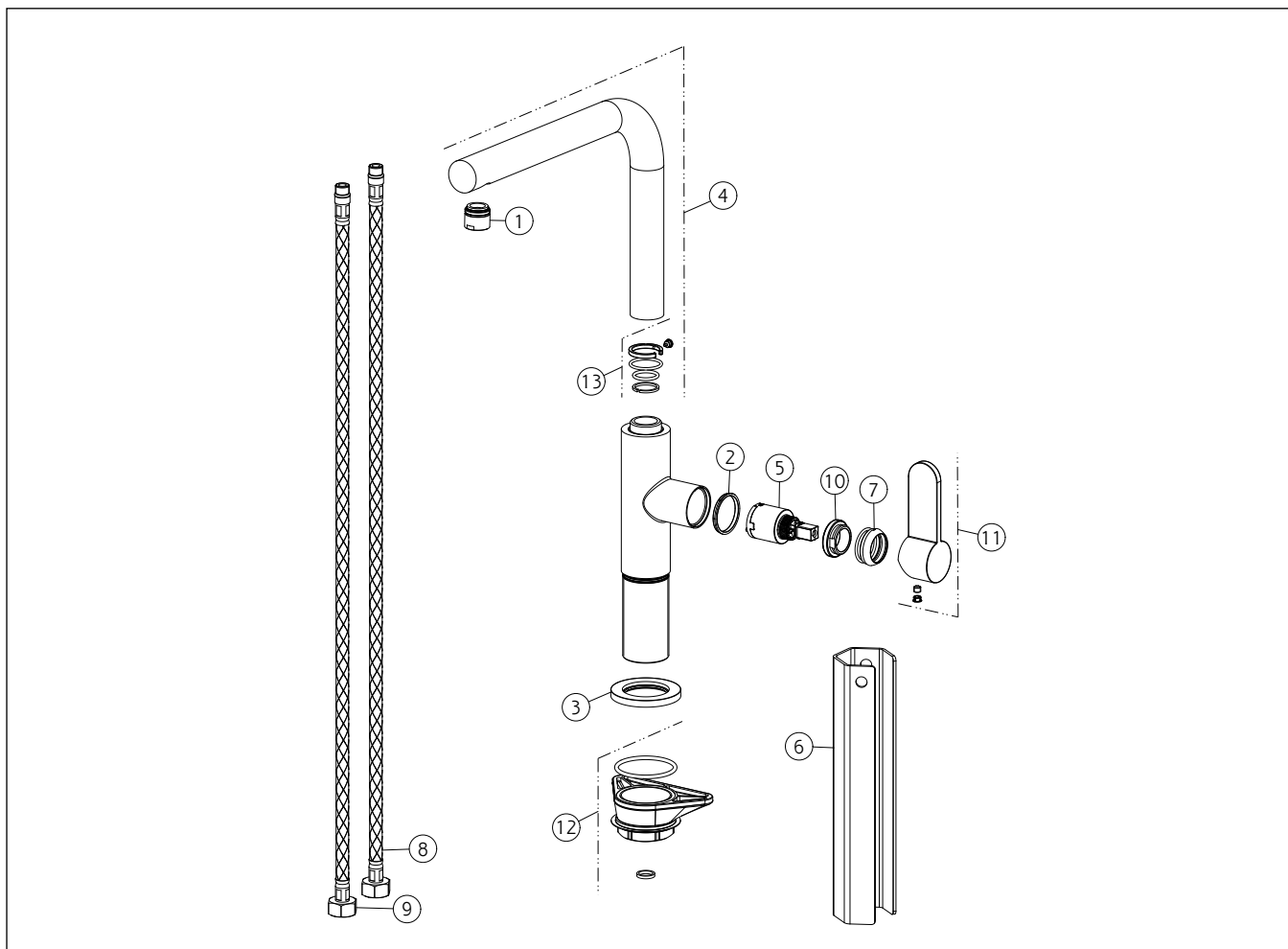


GISSI®**50105**

GPF501051G001G000

HELIUMdata di validità/validity date
≥ 6/2020Miscelatore monocomando girevole
Rotating basin mixer

N°	Code	Descrizione	Description
1	SP00437	AERATORE COMPLETO	COMPLETE AERATOR
2	SP00768	ANELLO INDICATORE	INDICATOR RING
3	SP00464	BASSETTA	BASE
4	SP00493	CANNA COMPLETA	COMPLETE SPOUT
5	SP01210	CARTUCCIA	CARTRIDGE
6	SP00687	CHIAVE	SPECIAL TOOL
7	SP00287	COPRIGHIERA	FINISHING RING NUT
8	SP01306	FLESSIBILE ALIMENTAZIONE BLU	BLU SUPPLY HOSE
9	SP01307	FLESSIBILE ALIMENTAZIONE ROSSO	RED SUPPLY HOSE
10	SP00289	GHIERA SERRAGGIO CARTUCCIA	FIXING RING NUT
11	SP00327	MANIGLIA	HANDLE

N°	Code	Descrizione	Description
12	SP00462	SET DI FISSAGGIO	FIXING SET
13	SP00603	SET GUARNIZIONI E ANTIFRIZIONE	GASKETS AND ANTI- FRICTION RINGS